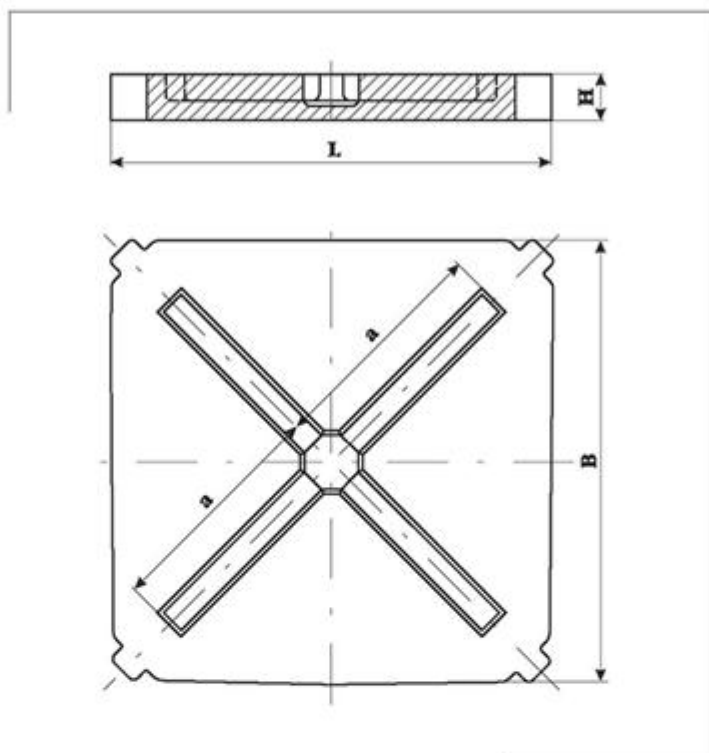


ПОДДОНЫ

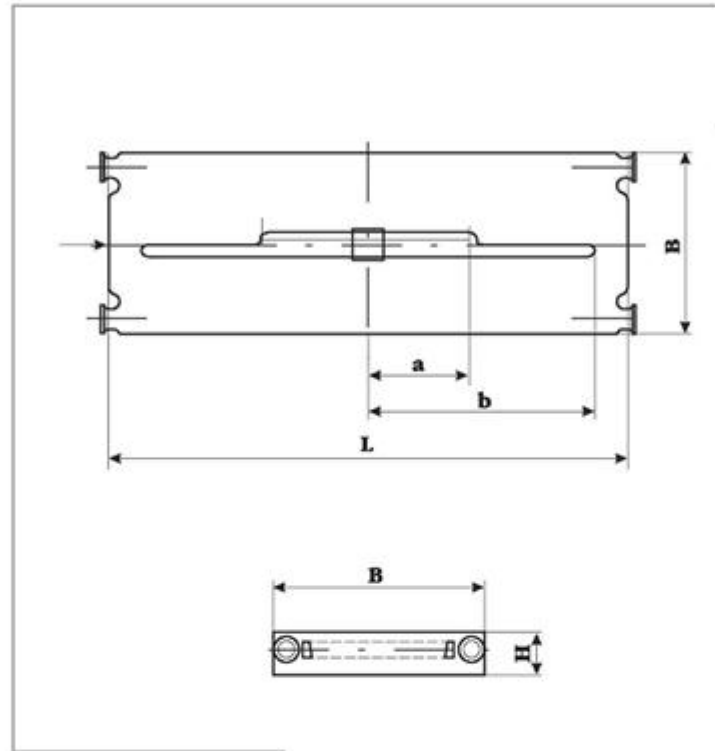
чугунные четырехместные



Обозначение	L	B	H	a	Масса, тн
"Азовсталь"	2700	2680	260	1205	11,36
"Днепроспецсталь"	2040	2240	200	1060	6,3
"Днепроспецсталь"	2400	2400	240	1230	9,07
"Днепроспецсталь"	2700	2700	240	1340	12,7

ПОДДОНЫ

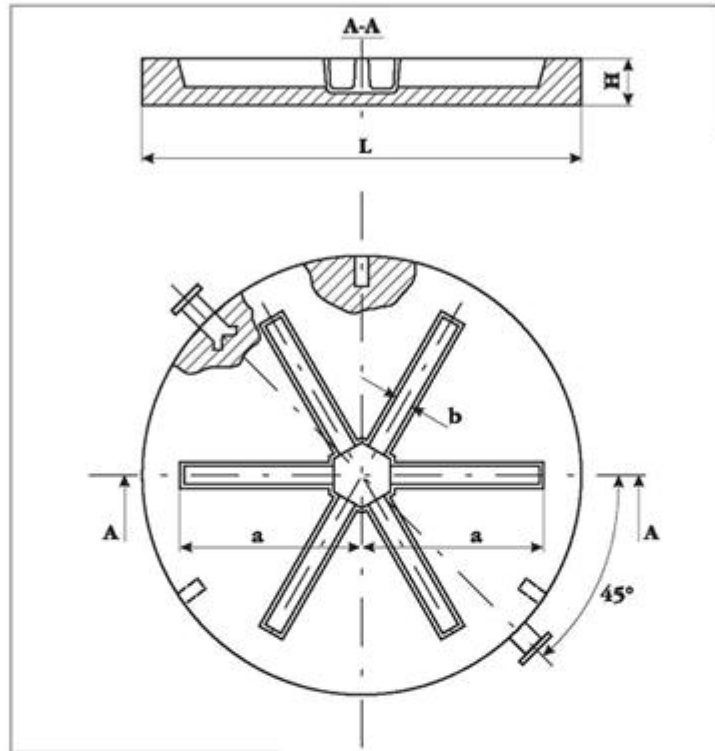
чугунные четырехместные для кипящей стали



Обозначение	L	B	H	a	b	Масса, тн
"Запорожсталь"	6750	2100	370	1320	2790	30

ПОДДОНЫ

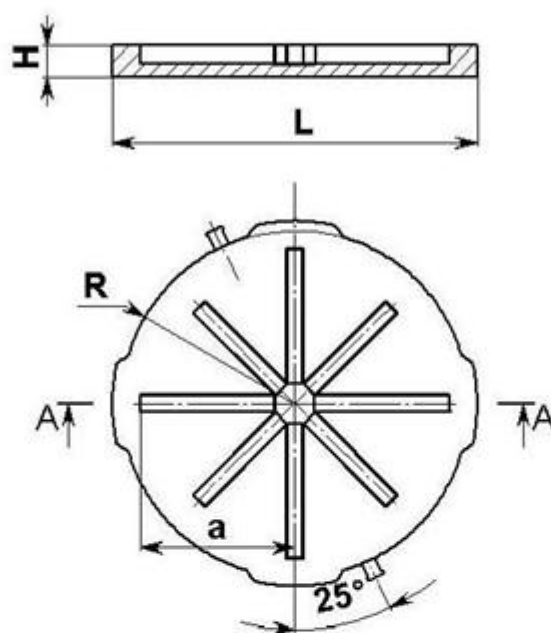
чугунные шестиместные



Обозначение	L	H	a	b	Масса, тн
"Днепроспецсталь"	2200	200	866	110	5

ПОДДОНЫ

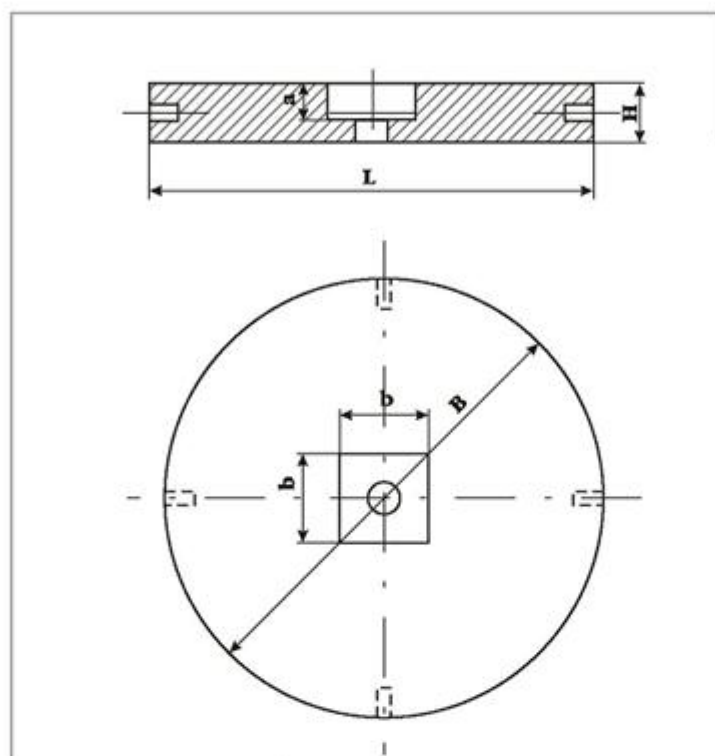
чугунные восьмиместные



Обозначение	L, мм	R, мм	H, мм	a, мм	Масса, кг
«Днепропецсталь»	2000	950	165	850	3.015

ПОДДОНЫ

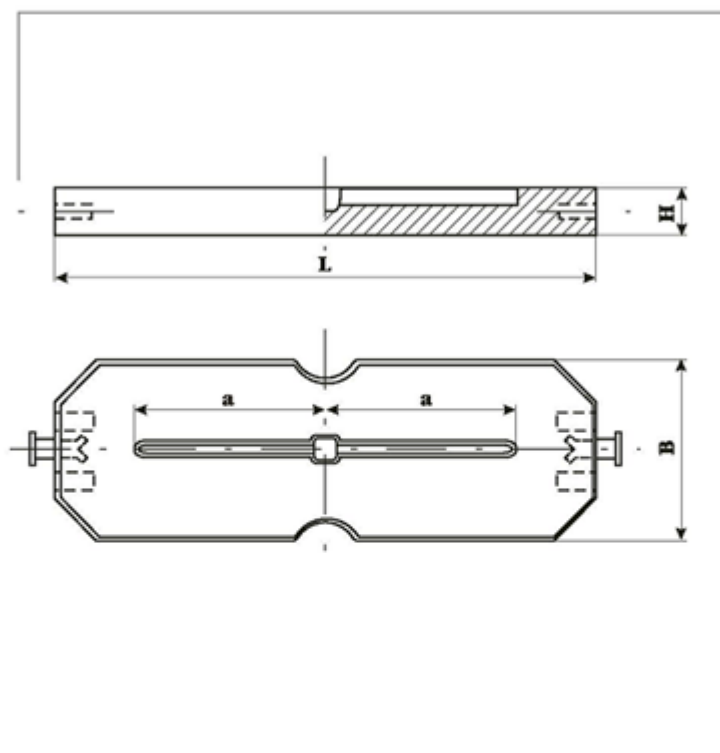
чугунные для расходомеров электродов $\varnothing 520$



Обозначение	L	B	H	a	b	Масса, тн
"Днепроспецсталь"	1550	1550	200	115	315	3

ПОДДОНЫ

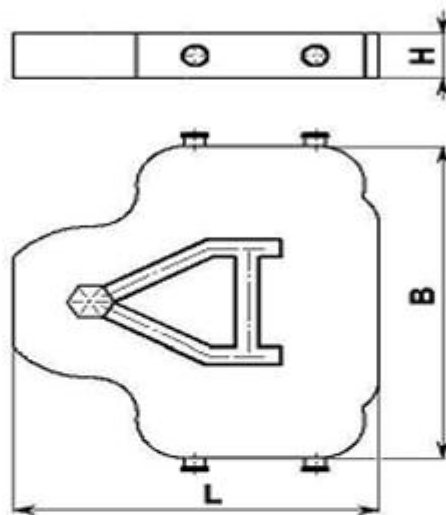
чугунные двухместные



Обозначение	L	B	H	a	Масса, тн
"Запорожсталь"	4030	2100	365	-	18

ПОДДОНЫ

чугунные одноместные



Наименование	L, мм	L ₁ , мм	B, мм	H, мм	Масса, тн
«Днепропетрсталь»	2240	-	2065	320	7.0

ЦЕНТРОВЫЕ

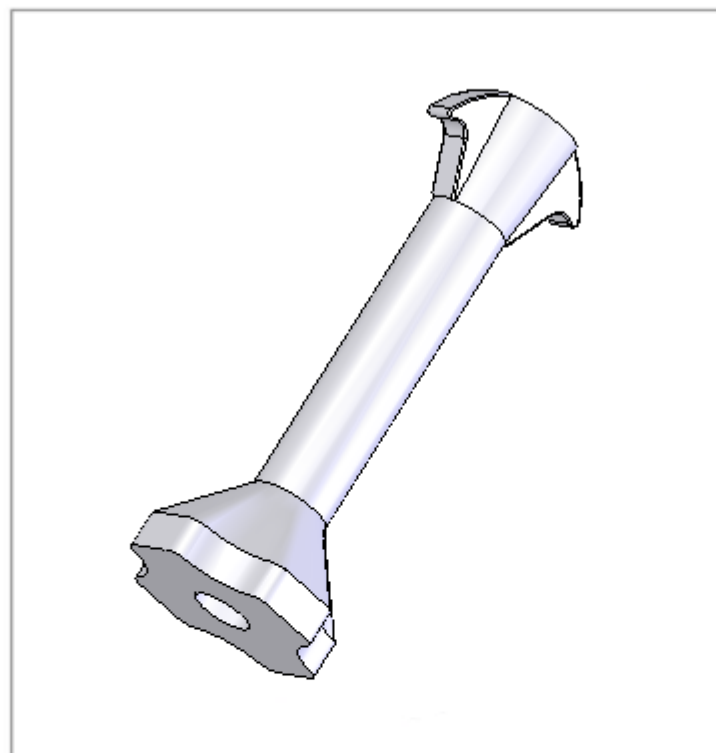
к изложнице С8 («Азовсталь»)



H=2960 мм.

ЦЕНТРОВЫЕ

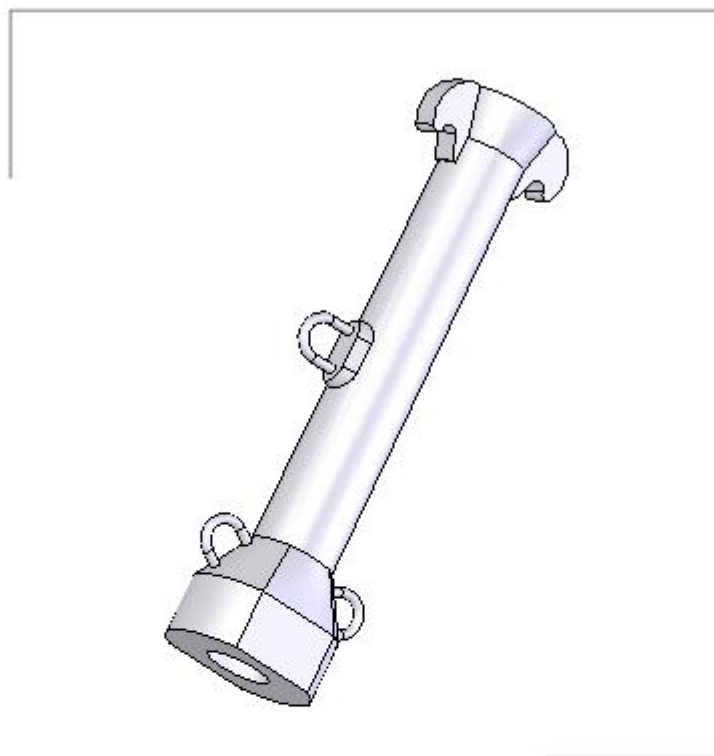
к изложнице К-13 («Азовсталь»)



H=2960 мм

ЦЕНТРОВЫЕ

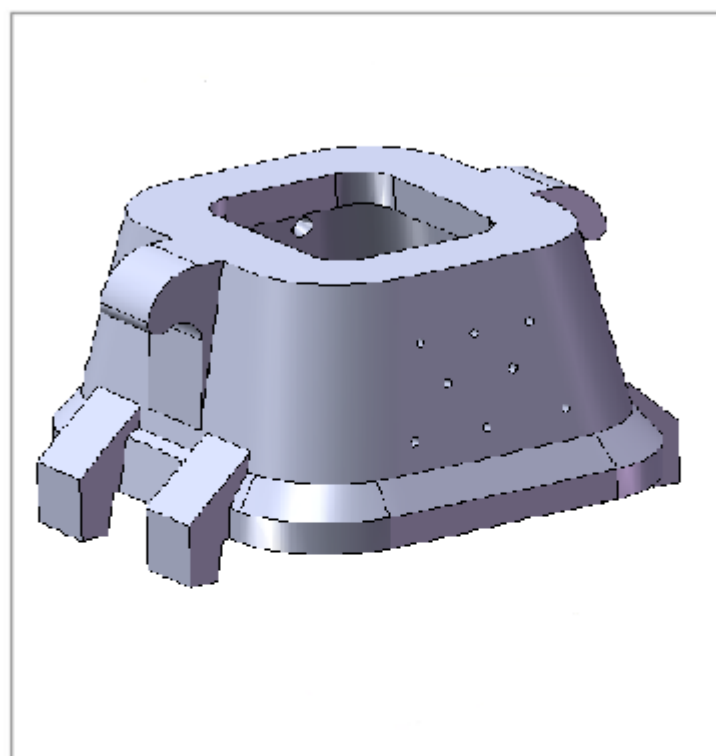
Центровая «Запорожсталь»



H=2950 мм.

НАДСТАВКИ

к изложнице С8 («Азовсталь»)



H=600mm