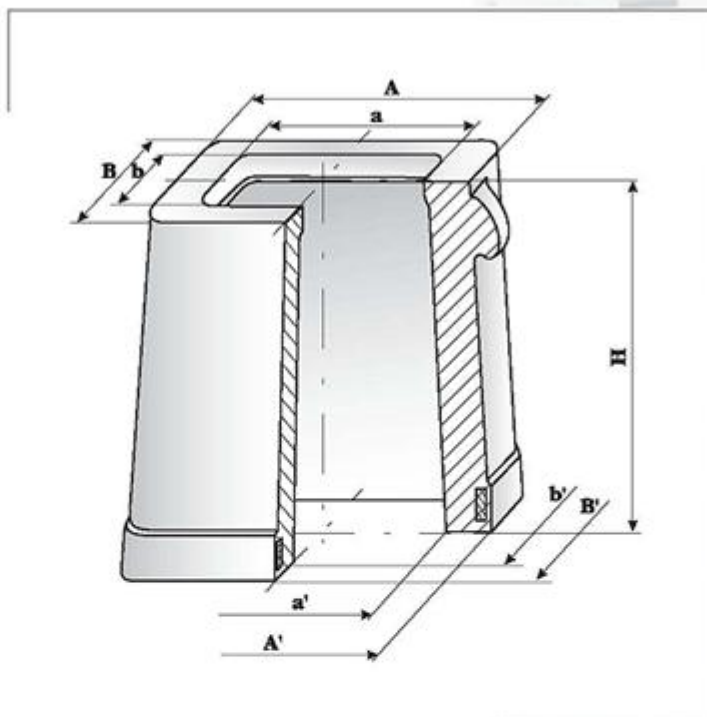


ИЗЛОЖНИЦЫ

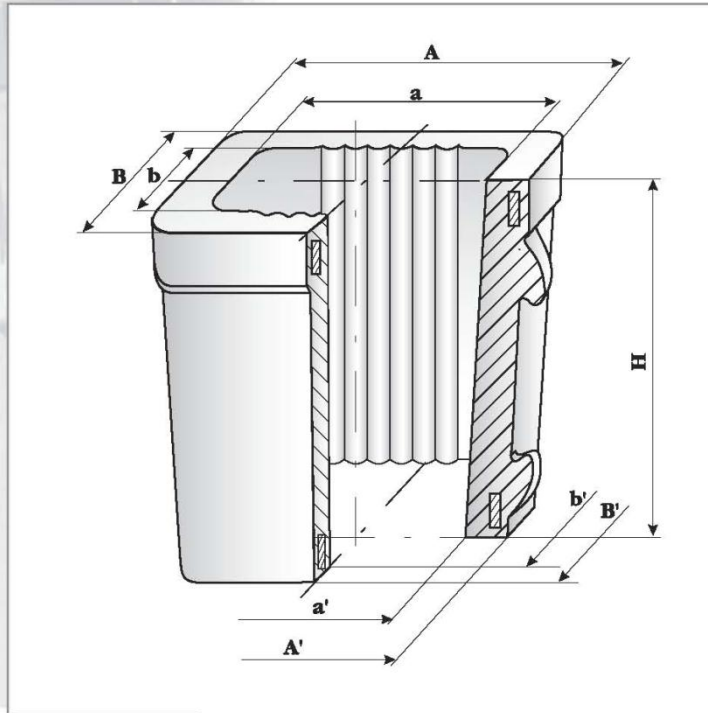
листовые крупные для разливки кипящей стали



Размеры	Тип	У1БМ	У-Ш
A		1750	2080
B		1295	1330
a		1310	1580
b		815	770
A'		1900	2220
B'		1480	1490
a'		1360	1620
b'		900	850
H		2490	2650
исполнение		б	б
Масса, тн		18,94	25,18

ИЗЛОЖНИЦЫ

листовые крупные для разливки спокойной стали

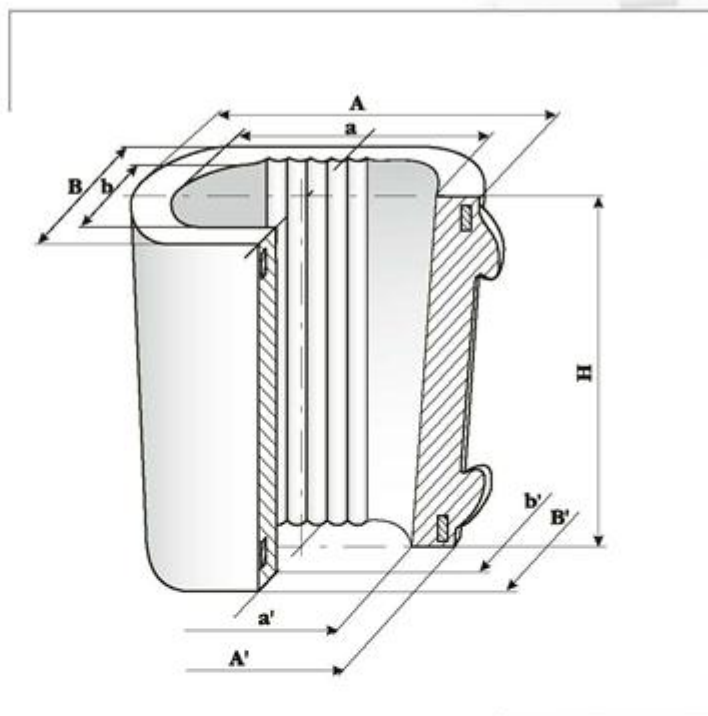


Тип Размеры	С-ПУ	С-ШУ	ВС-24	С-12.5
A	1870	2060	2200	1840
B	1430	1430	1460	1210
a	1350	1520	1660	1390
b	830	852	860	740
A'	1690	1852	2080	1680
B'	1228	1227	1270	1050
a'	1280	1442	1580	1310
b'	724	755	750	660
H	2180	2180	2180	1765
исполнение	б	б	б	б
Масса, тн	17,8	18,0	19,7	11,55

б - бандажированные

ИЗЛОЖНИЦЫ

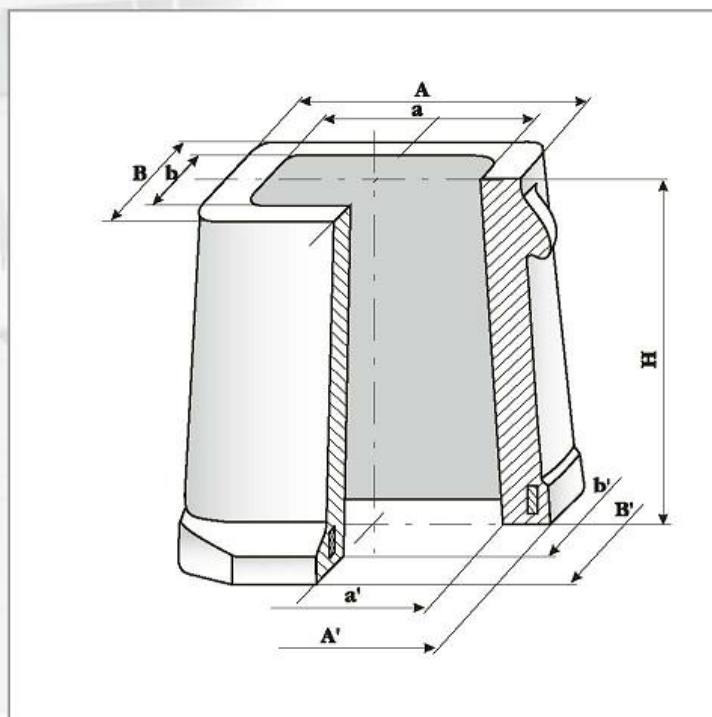
листовые крупные со скругленными торцами



Тип	ЛП-27
Размеры	
A	2420
B	1500
a	1870
b	860
A'	2260
B'	1290
a'	1780
b'	720
H	2360
исполнение	б
Масса, тн	24,6

ИЗЛОЖНИЦЫ

листовые крупные конструкции комбината "Запорожсталь"

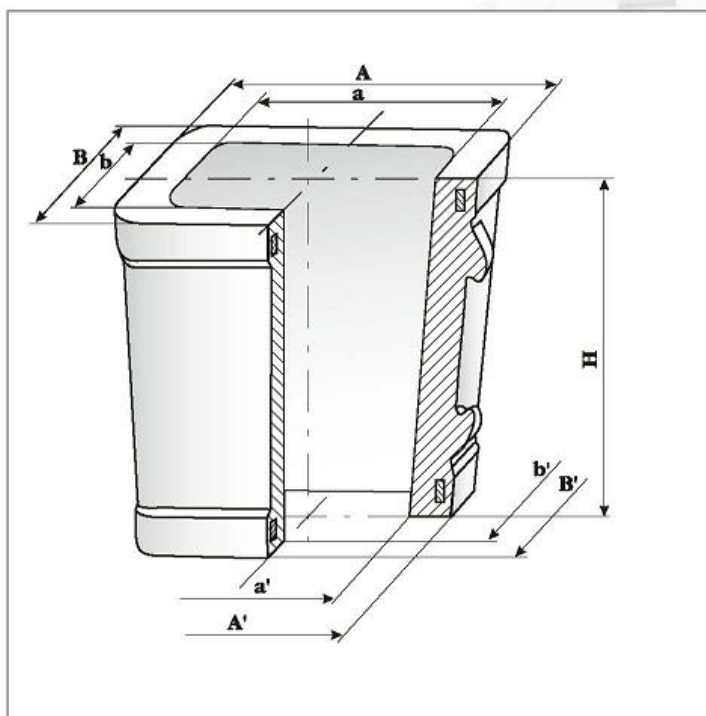


Тип Размеры	1 Б	2 Б	4 А	XV Б
A	1540	1750	2000	1350
B	1120	1140	1160	1110
a	1170	1370	1570	970
b	720	720	720	730
A'	1650	1870	2140	1460
B'	1450	1450	1450	1450
a'	1200	1400	1600	1010
b'	780	780	780	790
H	2450	2450	2450	2425
исполнение	б	б	б	б
Масса, тн	15,85	17,1	21,25	13,7

б - бандажированные

ИЗЛОЖНИЦЫ

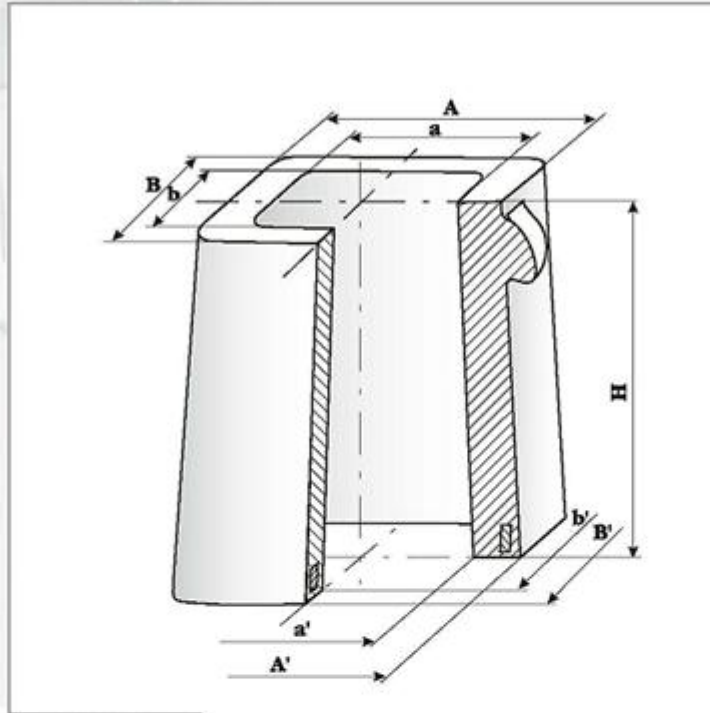
листовые крупные для разливки спецсталей



Тип Размеры	IX Б	VI	X	XI	XII Б
A	1420	1930	1520	1710	1760
B	1090	1100	1060	1130	1080
a	990	1500	1100	1220	1340
b	640	640	640	640	640
A'	1372	1942	1485	1636	1725
B'	1100	1100	1000	1020	1100
a'	942	1466	1065	1196	1305
b'	580	594	580	580	580
H	2200	1700	2200	2200	2200
исполнение	б	б	б	б	б
Масса, тн	11,2	13,12	13,3	14,15	13,1

ИЗЛОЖНИЦЫ

средние сквозные

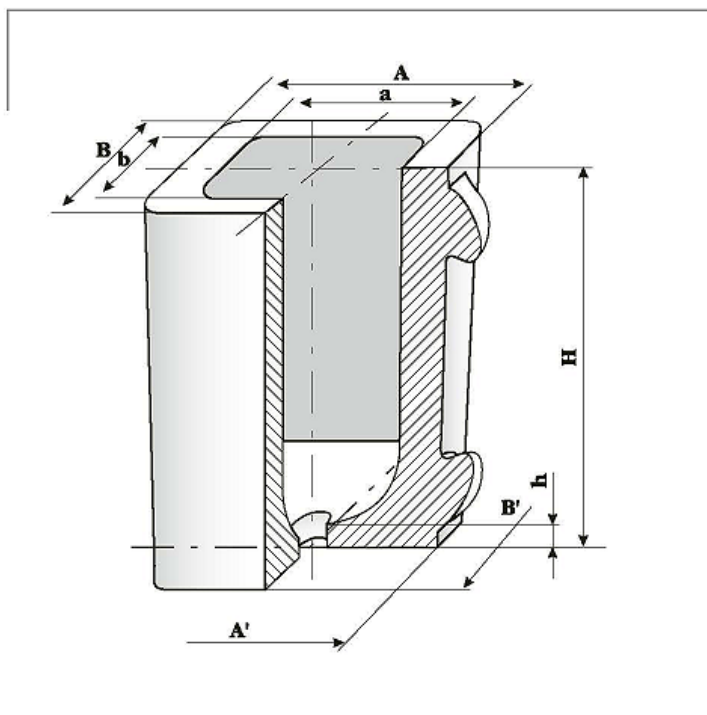


Тип Размеры	7,0	К-113 (К-13)	МК-12,5
A	990	1000	1245
B	905	930	1110
a	710	720	895
b	625	650	760
A'	1110	1130	1340
B'	1030	1060	1205
a'	770	770	960
b'	690	700	825
H	2500	2600	2700
исполнение	-	б	б
Масса, тн	7,8	9,23	12,8

б - бандажированные

ИЗЛОЖНИЦЫ

средние глухонные



Тип Размеры	3,6	7,4	С-8Дз	С-8Ен	С-9А	Л-10
A	870	1064	1130	1130	1105	1515
B	870	1064	1050	1050	1060	1065
a	610	724	788	788	825	1145
b	610	724	708	708	720	675
A'	740	860	992	980	1040	1350
B'	740	860	912	912	940	855
H	2055	2340	2460	2460	2436	2010
h	105	135	210	210	284	210
испол- нение	с	с	с	п	п	с
Масса, тн	4,7	7,67	9,45	9,35	10,2	9,55

ИЗЛОЖНИЦЫ

средние глуходонные (продолжение)

Тип Размеры	С8	8,4	4,8	4,5	4,5БН	1,0	6,5	6,5БН
А	1053	1150	912	910	955	φ620	1055	1080
В	1138	1070	912	910	955		1055	1080
а	743	800	662	650	675	φ430	725	750
б	838	712	662	650	675		725	750
А'	891	1190	880	880	880	φ470	845	845
В'	976	894	880	880	880		845	845
Н	2140	2460	1865	1715	2015	1145	2045	2355
испол- нение	с	с	с	с	с	с	с	с
Масса, тн	7,91	9,45	5,9	5,6	6,3	1,25	6,65	7,73

с - под сифонный стакан; п - под пробку